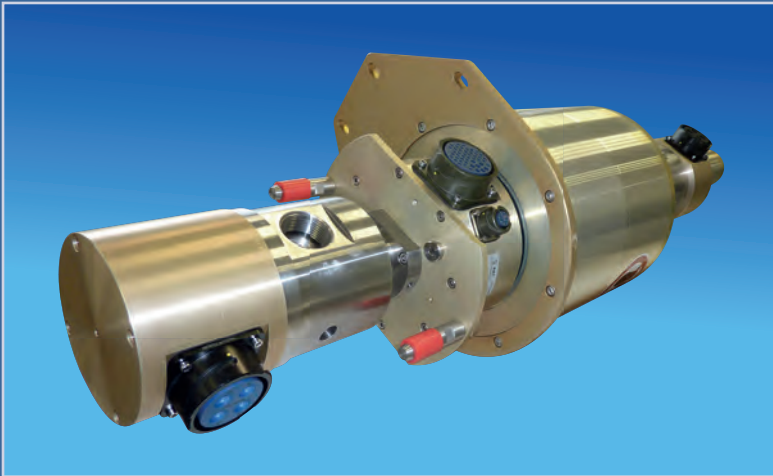


# ROKOMBIB® Alle Kombinationen sind möglich

GAT ist der Technologieführer in der Entwicklung und Produktion von Medientdrehdurchführungen und Hersteller von kontaktierenden und kontaktlosen Schleifringssystemen.

Von der Standardlösung bis zu kundenspezifischer Sonderanfertigung bieten wir unseren Kunden alles aus einer Hand, aus unserem Haus.



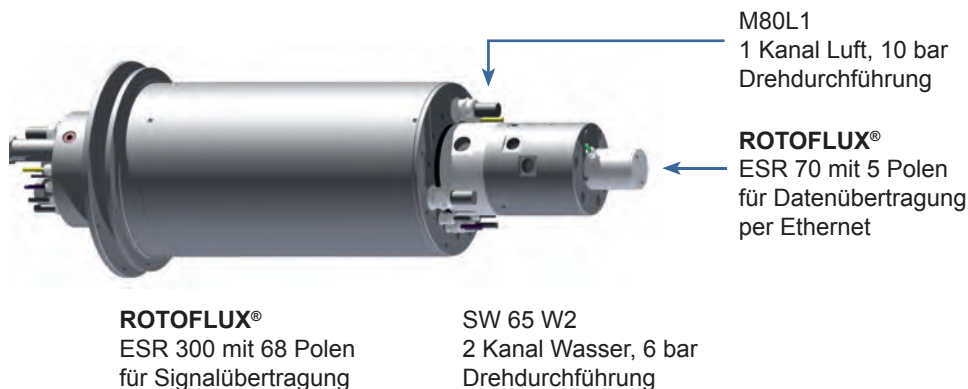
Dieser Fullservice garantiert, dass für jedes Medium das optimal angepasste Dichtsystem zum Einsatz kommt. Unter Verwendung von bewährten Systemen und getesteten Komponenten wird von unseren Produktspezialisten und Ingenieuren nach Kundenwünschen die spezifische Lösung zusammengestellt.

Mit unseren Experten in der Fluid- und Dichtungstechnologie aber auch in der elektrischen Übertragungstechnologie sind wir mit unserem Technologievorsprung einzigartig in der Lage, spezialisiertes Know-how und langjährige Erfahrung zu absoluten Hightech Produkten zusammenzuführen.

Zur Erhöhung der Ausfallsicherheit von Datenübertragungstrecken, besteht die Möglichkeit, den Datenübertragungsteil des Schleifrings als redundantes System aufzubauen. Durch den Einsatz unserer unterschiedlichen Übertragungstechnologien wird eine asymmetrische Redundanz mit extrem hoher Sicherheit erzielt. Diese Lösung steigert gezielt und nachhaltig die Anlagenvfügbarkeit.

## Produktmerkmale

- Komplettsystem aus einer Hand
- Modularer Aufbau
- Teilkomponenten einzeln durch Schnellwechselsystem austauschbar
- Keine Schnittstellenprobleme zwischen den Bauteilen
- Gleichzeitige Übertragung von elektrischen Strömen, Signalen und Medien wie Luft, Wasser, Öl, Kühlflüssigkeit, Fett, Vakuum etc. bei hohen und niedrigen Drehzahlen
- Zuverlässige Kommunikation über Feldbusysteme und Ethernet
- Wartungsarme Dichtsysteme
- Wartungsfreie Schleifringssysteme
- Einfachste Adaption in der Anlage/Maschine



**ROTOFLUX®**  
ESR 300 mit 68 Polen  
für Signalübertragung

SW 65 W2  
2 Kanal Wasser, 6 bar  
Drehdurchführung

M80L1  
1 Kanal Luft, 10 bar  
Drehdurchführung

**ROTOFLUX®**  
ESR 70 mit 5 Polen  
für Datenübertragung  
per Ethernet